



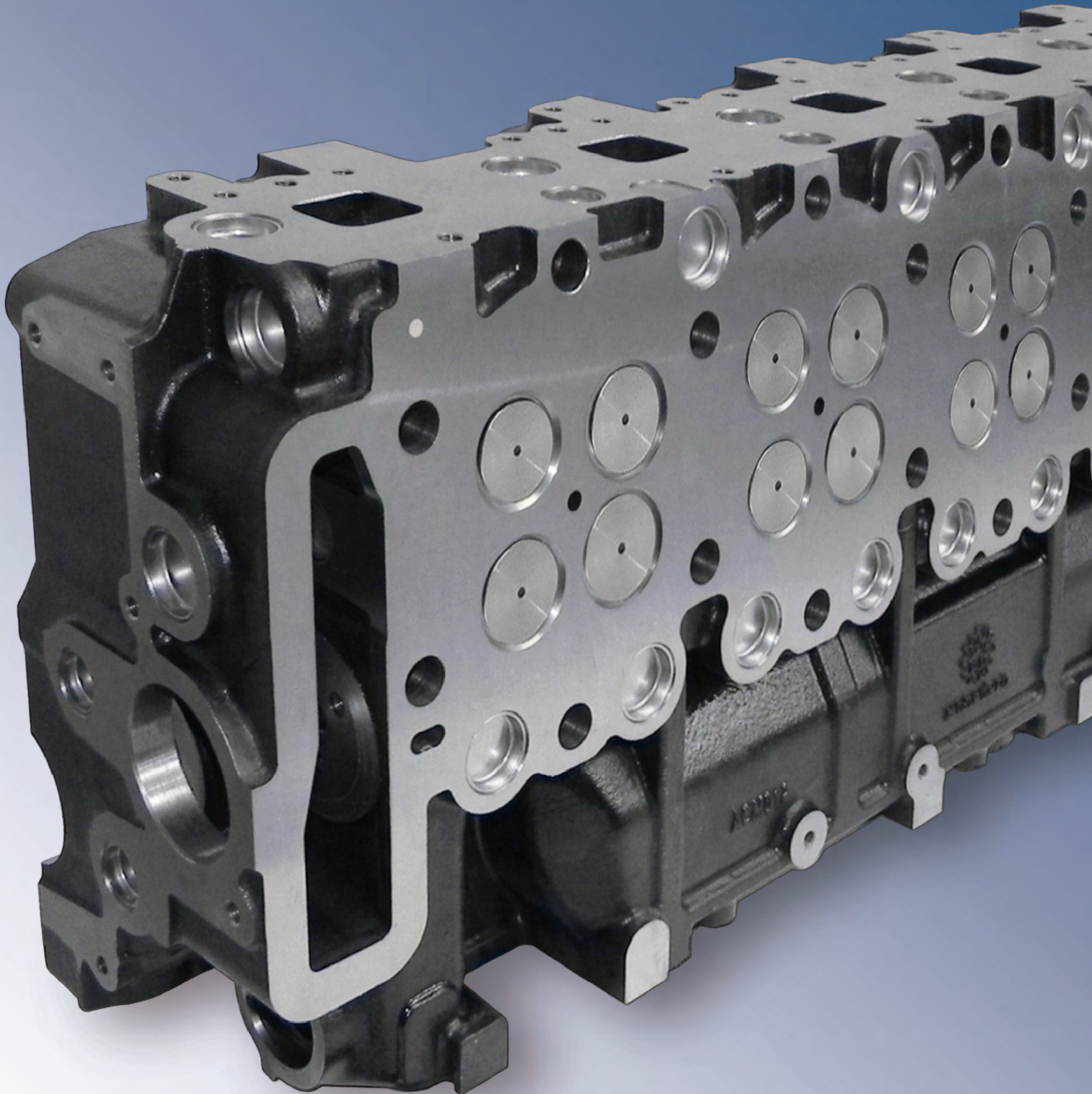
**Monedero**

# CYLINDER HEAD CULATA

LINE FOR HEAVY INDUSTRIAL VEHICLE

Línea para vehículo industrial pesado

*"Commintment to quality"*





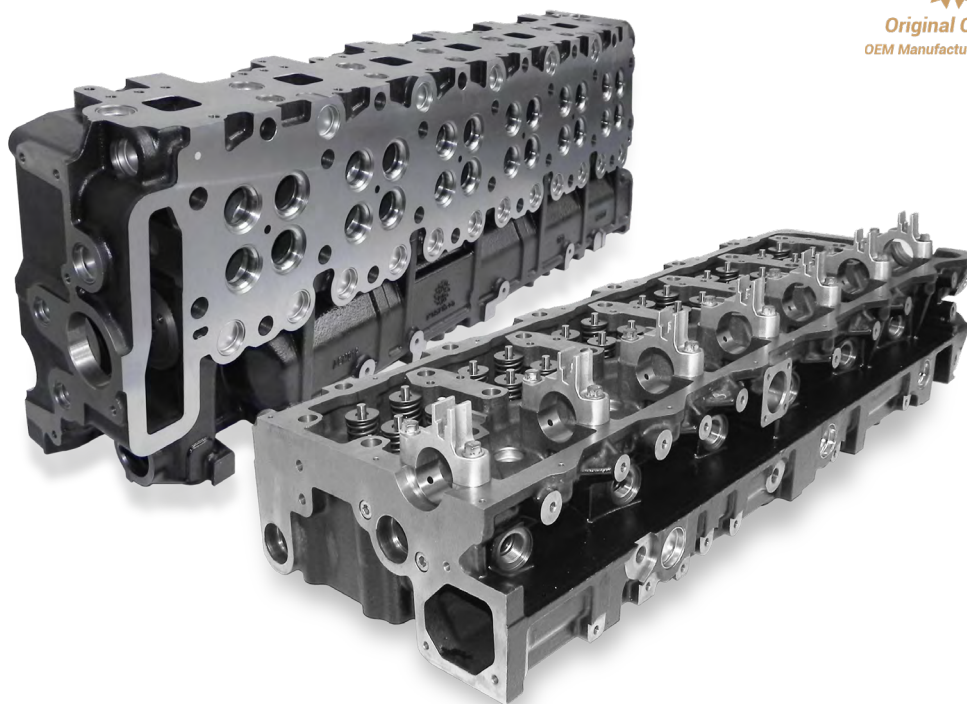
<b>WORLDWIDE EXCLUSIVE LAUNCHING</b>	MAN D2066/D2676	3
	MERCEDES-BENZ OM441A/LA.../OM457H/LA	4
	MERCEDES-BENZ OM441A/LA OM442A/LA	5
	MERCEDES-BENZ OM457LA/HLA OM460LA EURO 3	6
	MERCEDES-BENZ OM457LA/HLA OM460LA EURO 4/5	7
	MERCEDES-BENZ OM501LA OM502LA EURO 2/3	8
	MERCEDES-BENZ OM501LA OM502LA EURO 4/5	9
	MERCEDES-BENZ OM904LA OM924LA	10
	MERCEDES-BENZ OM906LA/HLA 926LA	11
	MERCEDES-BENZ OM906LA/HLA 926LA	12
	MERCEDES-BENZ OM611LA	13
	MERCEDES-BENZ OM646LA	14
	MERCEDES-BENZ OM651LA	15
	MAN D0834 EURO 4	16
	MAN D0836 EURO 4/5	17
	MAN D2866/2876	18
	MAN D2876	19
	IVECO F1CE	20
	IVECO TECTOR	21
	IVECO CURSOR 8	22
	IVECO CURSOR 10	23
	IVECO CURSOR 10 EURO 4/5	24
	IVECO CURSOR 13 EURO4/5	25
	VOLVO D7E	26
	VOLVO D12C	27
	VOLVO D13A	28
	DAF XF95	29
	RVI DXI5	30
	RVI DXI7	31
	DEUTZ TCD2013L44V	32
	DEUTZ TCD2013L64V	33
	CUMMINS 4BT	34
	CUMMINS 6BT	35
	CUMMINS 6CT	36
	CAT C15	37
	CAT C18	38
	MODELOS DISPONIBLES AVAILABLE MODELS	39

**WORLDWIDE EXCLUSIVE LAUNCHING**

**LANZAMIENTO MUNDIAL EXCLUSIVO**



**Original Quality**  
OEM Manufacturer certified

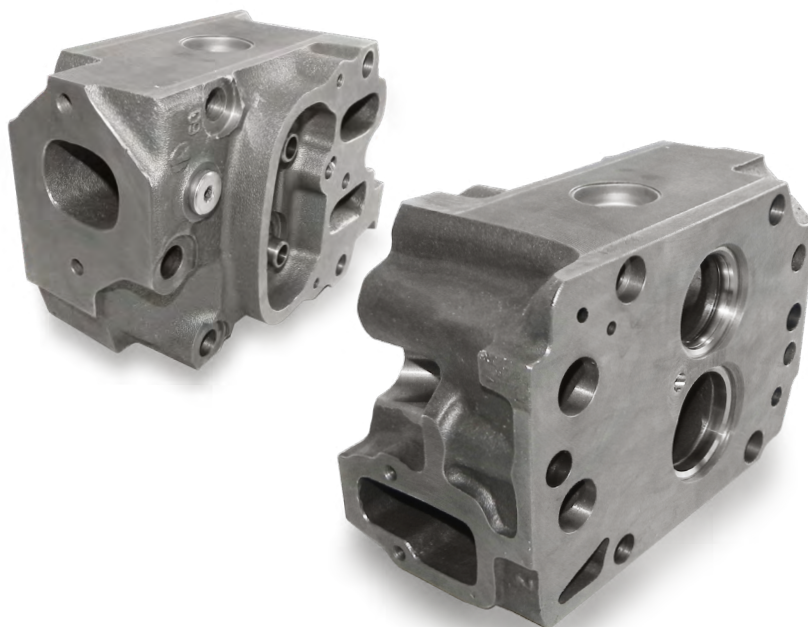


CARACTERISTICS CARACTERÍSTICAS	INFORMATION INFORMACIÓN
MONEDERO REFERENCE REFERENCIA MONEDERO	20012000012 NAKED <i>DESNUDA</i> 20012100001 ASSEMBLED <i>COMPLETA</i>
ORIGINAL REFERENCES REFERENCIAS ORIGINALES	51031006079   51031006170   51031006195   51031006289   51031006299   51031006315   51031006332 51031006357   51031006358   51031006369   51031006408   51031006409   51031006423   51031006424 51031006425   51031006426   51031006427   51031006508   51031006210   51031006371
ENGINE TYPE TIPO DE MOTOR	<b>D2066/D2676</b>
APPLICATION APLICACIÓN	SKYLINER L; CITYLINER C/L; TOURLINER C/L; LION'S COACH L/C; HOCL/R; HOCLN/R-15M; HOCL/R CIB; HOCL-SD/CIB; HOCLN-SD/DD; TGS/TGX 18T; TGS/TGX 26T; TGS/TGX 26/33T; TGX 28T; TGS 35T; TGS 41T; TGA 18T; TGA 26T; TGA 26/33T; TGA 41/50T; TGA 33T; N1216 HD CITYLINER; N1217 HD CITYLINER; N 2216/3 SHD TOURLINER C; N2216 SHD TOURLINER; N3516 UE TRENDLINER; N3516/3 UE TRENDLINER L; N3516 UE TRENDLINER C; LION'S REGIO; 18260/410/460 HOCL/R; 18T HOCL-LE-SD; 18T HOCL-SD; 18T HOCL-LS-SD; 36T 8X8 VFAEG (FW); 40T 8X8 VFAEG/VFAEG-FW (BR.2900); 25T 6X6 DFAEG (SX); 32T 8X8 VFAEG (SX); 26T 6X6 DFAEG/DFAREX (HX); 18T 4X4 FAEX/FAEX (HX); 32T 8X8 VFAEG/VFAEX (HX); JETLINER C; LION'S STAR/L; N4521/4522 CENTROLINER G; 18.310/350/370/400/420/460 HOCL/R; LION'S CLASSIC UE
WEIGHT & MEASURES PESO Y MEDIDAS	144 kg - 1040 x 350 x 160 mm
PACKAGING EMBALAJE	162 kg - 1110 x 460 x 440 mm

# OM401A/LA... OM447A/LA

MERCEDES-BENZ LINE

4



CARACTERISTICS CARACTERÍSTICAS	INFORMATION INFORMACIÓN
MONEDERO REFERENCE REFERENCIA MONEDERO	10012000012 NAKED <i>DESNUDA</i> 10012100001 ASSEMBLED <i>COMPLETA</i>
ORIGINAL REFERENCES REFERENCIAS ORIGINALES	A4020100320   A4270101020 A4290100220   A4420100720
ENGINE TYPE TIPO DE MOTOR	<b>OM401/A/LA OM402/A/LA OM403 OM404/A OM407/A/AH/LA OM409 OM421/A/LA OM422/A/LA OM423/A/LA OM424/A/LA OM427/A/H/HA/LA OM429LA OM441 OM442/A/LA OM443/A/LA OM444A/LA OM447HA/HLA EURO 0/1/2 WITHOUT TOP BREAK</b>
APPLICATION APLICACIÓN	MB 10T-SERIES 1019 12T-SERIES 1219/1222/1224/1225/1226/1227/1228/1231/1234 14T-SERIES 1419/1422/1424/1426/1427/1428/1429/1431/1442 15T-SERIES 1525 16T-SERIES 1619/1622/1624/1625/1626/1627/1628/1629/1632/1633/1634/1635/1636/1638/1644/1650 17T-SERIES 1719/1722/1726/1727/1728/1729/1732/1733/1735/1748/1750 18T-SERIES 1819/1824/1827/1831/1834/1838/1840/1844/1850/1853 19T-SERIES 1916/1919/1922/1924/1925/1926/1926/1927/1928/1929/1932/1933/1935/1936/1938/1944/1945/1948 20T-SERIES 2024/2025/2026/2027/2028/2031/2032/2033/2035/2036/2038/2044 22T-SERIES 2219/2222/2224/2225/2226/2228/2229/2232/2233/2235/2236/2238/2244 24T-SERIES 2422/2425/2426/2427/2428/2429/2433/2434/2435/2436/2438/2444/2448 25T-SERIES 2522/2524/2527/2528/2529/2531/2534/2535/2536/2538/2539/2540/2544/2550 26T-SERIES 2622/2624/2626/2627/2628/2629/2631/2632/2633/2634/2635/2636/2637/2638/2644/2645/2648/2650 28T-SERIES 2822/2825/2828/2833 30T-SERIES 3025/3028/3031/3033/3035/3036/3038/3050 32T-SERIES 3228/3229/3231/3233/3234/3235/3236/3238/3240/3244/3248/3250 33T-SERIES 3328/3332/3333/3336/3338/3344 35T-SERIES 3528/3529/3534/3535/3536/3538/3544/3548/3550 36T-SERIES 3636 38T-SERIES 3833/3835/3836/3850 40T-SERIES 4044/4050 41T-SERIES 4150 44T-SERIES 4435/44364445 46T-SERIES 4635/4644/4645/4648 48T-SERIES 4836/4844/4850 49T-SERIES 4936 50T-SERIES 5035/5038 52T-SERIES 5248 54T-SERIES 5436 60T-SERIES 6036 O302/O303/O304/O305/O307/O330/O340/O403/O404/O405/O407/O408/O550
WEIGHT & MEASURES PESO Y MEDIDAS	19 kg - 220 x 160 x 155 mm
PACKAGING EMBALAJE	20 kg - 310 x 230 x 210 mm

# OM441A/LA OM442A/LA

MERCEDES-BENZ LINE

5



CARACTERISTICS CARACTERÍSTICAS	INFORMATION INFORMACIÓN
MONEDERO REFERENCE REFERENCIA MONEDERO	10012000013 NAKED <i>DESNUDA</i> 10012100016 ASSEMBLED <i>COMPLETA</i>
ORIGINAL REFERENCES REFERENCIAS ORIGINALES	A4420100620
ENGINE TYPE TIPO DE MOTOR	<b>OM441A/LA OM442A/LA WITH TOP BREAK</b>
APPLICATION APLICACIÓN	O300/O400 SERIES SETRA S200/S300 SERIES SK/MK/NG SERIES
WEIGHT & MEASURES PESO Y MEDIDAS	19 kg - 220 x 160 x 155 mm
PACKAGING EMBALAJE	20 kg - 310 x 230 x 210 mm

# OM457LA/HLA OM460LA

MERCEDES-BENZ LINE

6

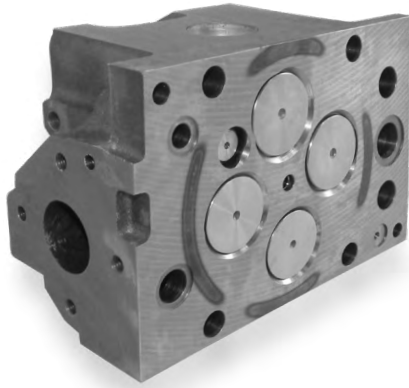


CARACTERISTICS CARACTERÍSTICAS	INFORMATION INFORMACIÓN
MONEDERO REFERENCE REFERENCIA MONEDERO	10012000025 NAKED <i>DESNUDA</i> 10012100012 ASSEMBLED <i>COMPLETA</i>
ORIGINAL REFERENCES REFERENCIAS ORIGINALES	A4570100621   A4570107120   A4600100320 A4600100620   A4600101820   A4570109620
ENGINE TYPE TIPO DE MOTOR	<b>OM457LA/HLA OM460LA EURO 3</b>
APPLICATION APLICACIÓN	MERCEDES BENZ: 18T-SERIES 1836/1842 19T-SERIES 1938 - 22T-SERIES 2242 - 26T-SERIES 2638 AXOR 1831/1835/1840/1843/1935/2035/2040/2044/2535/2540/2543/2543/2635/2640/2643/3235/ 3240/3243/3331/3335/3340/3343/3344/4135/4140/4143/4144 CITARO O530/O345/O400/O403/O500/O530 SETRA 415/417
WEIGHT & MEASURES PESO Y MEDIDAS	19 kg - 220 x 160 x 155 mm
PACKAGING EMBALAJE	20 kg - 310 x 230 x 210 mm

# OM457H/LA OM460LA

MERCEDES-BENZ LINE

7

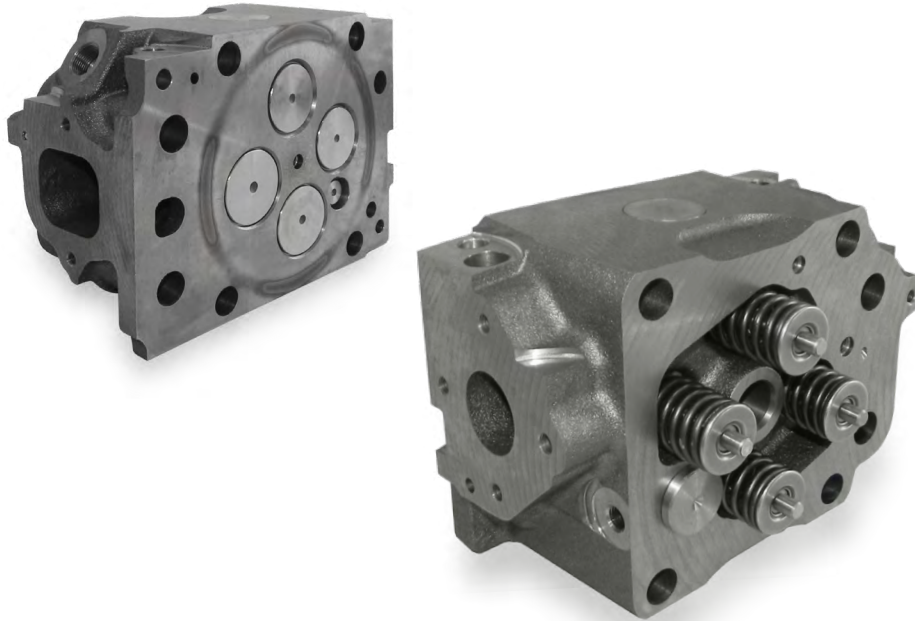


CARACTERISTICS CARACTERÍSTICAS	INFORMATION INFORMACIÓN
MONEDERO REFERENCE REFERENCIA MONEDERO	10012000009 NAKED <i>DESNUDA</i> 10012100011 ASSEMBLED <i>COMPLETA</i>
ORIGINAL REFERENCES REFERENCIAS ORIGINALES	A4570108620   A4570100721
ENGINE TYPE TIPO DE MOTOR	<b>OM457LA/HLA OM460LA EURO 4/5</b>
APPLICATION APLICACIÓN	AXOR 2035/2036/2040/2041/2044/2536/2540/2541/2544/2640/2641/2644/3340/3341/3344/4140 /4141/4144 ATRON 1635 BUS O500
WEIGHT & MEASURES PESO Y MEDIDAS	19 kg - 220 x 160 x 155 mm
PACKAGING EMBALAJE	20 kg - 310 x 230 x 210 mm

# OM501LA OM502LA

MERCEDES-BENZ LINE

8



CARACTERISTICS CARACTERÍSTICAS	INFORMATION INFORMACIÓN
MONEDERO REFERENCE REFERENCIA MONEDERO	10012000027 NAKED <i>DESNUDA</i> 10012100015 ASSEMBLED <i>COMPLETA</i>
ORIGINAL REFERENCES REFERENCIAS ORIGINALES	A5410102421   A5410103421   A5410103521 A5410103721   A5410105320   A5410106420
ENGINE TYPE TIPO DE MOTOR	<b>OM501LA OM502LA EURO 2/3</b>
APPLICATION APLICACIÓN	MB ACTROS 1831/1832/1835/1836/1840/1841/1843/1844/1846/1848/1850/1851/1853/1854/1857 1858/2031/2032/2035/2036/2040/2041/2043/2044/2046/2048/2050/2051/2053/2054/2432/2446/ 2451/2531/2532/2535/2536/2540/2541/2543/2544/2546/2543/2550/2551/2553/2554/2557/2558/ 2631/2632/2635/2636/2640/2641/2643/2644/2646/2648/2650/2651/2653/2654/2657/2658/3231/ 3232/3235/3236/3240/3241/3243/3244/3246/3331/3332/3335/3336/3340/3341/3343/3344/3346/ 3348/3350/3351/3353/3354/3357/4140/4141/4143/4144/4146/4148/4150/4151 SETRA 411/415/416/417/431
WEIGHT & MEASURES PESO Y MEDIDAS	19 kg - 240 x 170 x 155 mm
PACKAGING EMBALAJE	20 kg - 310 x 230 x 210 mm



# OM501LA OM502LA

MERCEDES-BENZ LINE

9

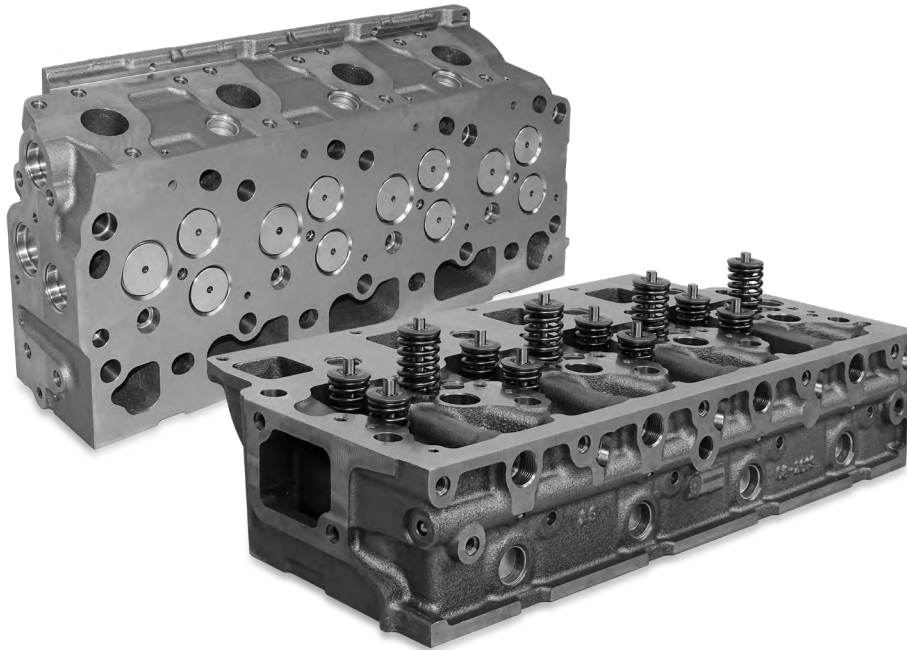


CARACTERISTICS CARACTERÍSTICAS	INFORMATION INFORMACIÓN
MONEDERO REFERENCE REFERENCIA MONEDERO	10012000026 NAKED <i>DESNUDA</i> 10012100013 ASSEMBLED <i>COMPLETA</i>
ORIGINAL REFERENCES REFERENCIAS ORIGINALES	A5410102921   A5410103621   A5410104621
ENGINE TYPE TIPO DE MOTOR	<b>OM501LA OM502LA EURO 4/5</b>
APPLICATION APLICACIÓN	ACTROS 2546/2646/2655/4844K ACTROS 2546/2646/2655/4844K
WEIGHT & MEASURES PESO Y MEDIDAS	19 kg - 240 x 170 x 155 mm
PACKAGING EMBALAJE	20 kg - 310 x 230 x 210 mm

# OM904LA OM924LA

MERCEDES-BENZ LINE

10

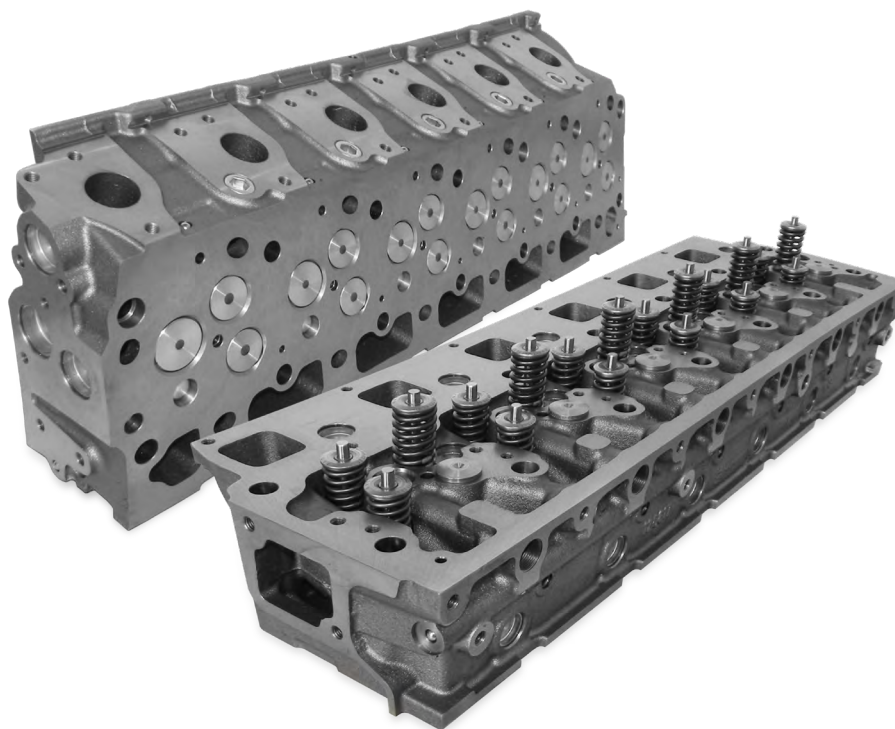


CARACTERISTICS CARACTERÍSTICAS	INFORMATION INFORMACIÓN
MONEDERO REFERENCE REFERENCIA MONEDERO	10012000022 NAKED <i>DESNUDA</i> 10012100006 ASSEMBLED <i>COMPLETA</i> 10012100019 SEMICOMPLETE <i>SEMICOMPLETA</i>
ORIGINAL REFERENCES REFERENCIAS ORIGINALES	A9040103021   A9040103221   A9040103321   A9040103521
ENGINE TYPE TIPO DE MOTOR	<b>OM904LA OM924LA WITH TOP BREAK CON FRENO MOTOR</b>
APPLICATION APLICACIÓN	ATEGO 1315/1418/1518/1718
WEIGHT & MEASURES PESO Y MEDIDAS	44kg - 535 x 253 x 160 mm
PACKAGING EMBALAJE	48 kg - 580 x 305 x 200 mm

# OM906LA/HLA OM926LA/HLA

MERCEDES-BENZ LINE

11

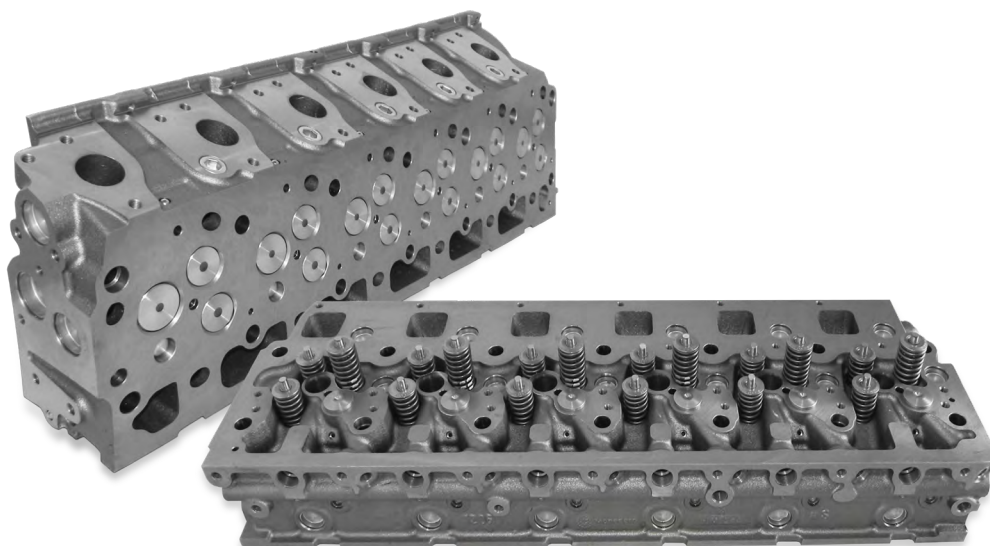


CARACTERISTICS CARACTERÍSTICAS	INFORMATION INFORMACIÓN
MONEDERO REFERENCE REFERENCIA MONEDERO	10012000023 NAKED <i>DESNUDA</i> 10012100007 ASSEMBLED <i>COMPLETA</i> 10012100018 SEMICOMPLETE <i>SEMICOMPLETA</i>
ORIGINAL REFERENCES REFERENCIAS ORIGINALES	A9060103021   A9060106321   A9060106721   A9060106921 A9060107221   A9060107621
ENGINE TYPE TIPO DE MOTOR	<b>OM906LA/HLA OM926LA WITH TOP BREAK CON FRENO MOTOR</b>
APPLICATION APLICACIÓN	ATEGO 1620/1729/2426/2429
WEIGHT & MEASURES PESO Y MEDIDAS	60 kg - 760 x 250 x 160 mm
PACKAGING EMBALAJE	64 kg - 830 x 300 x 135 mm

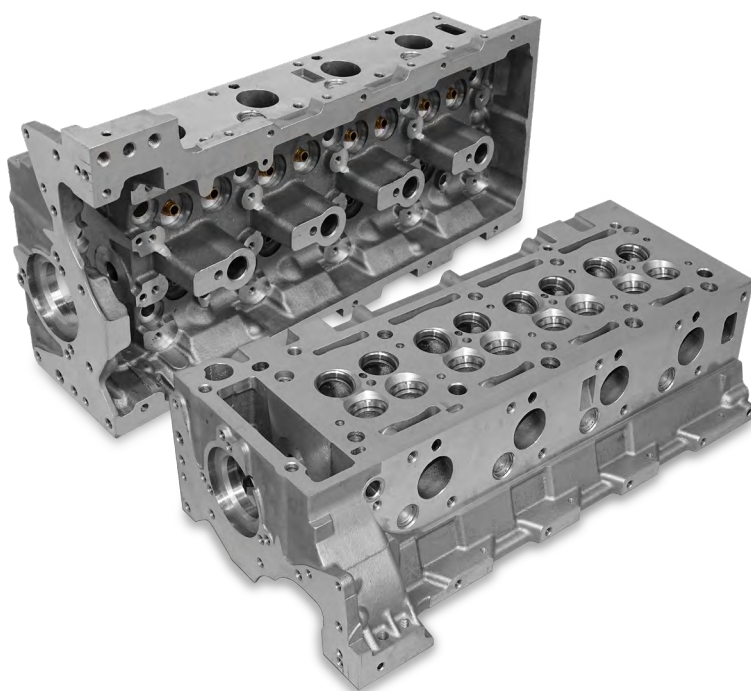
# OM906LA/HLA OM926LA

MERCEDES-BENZ LINE

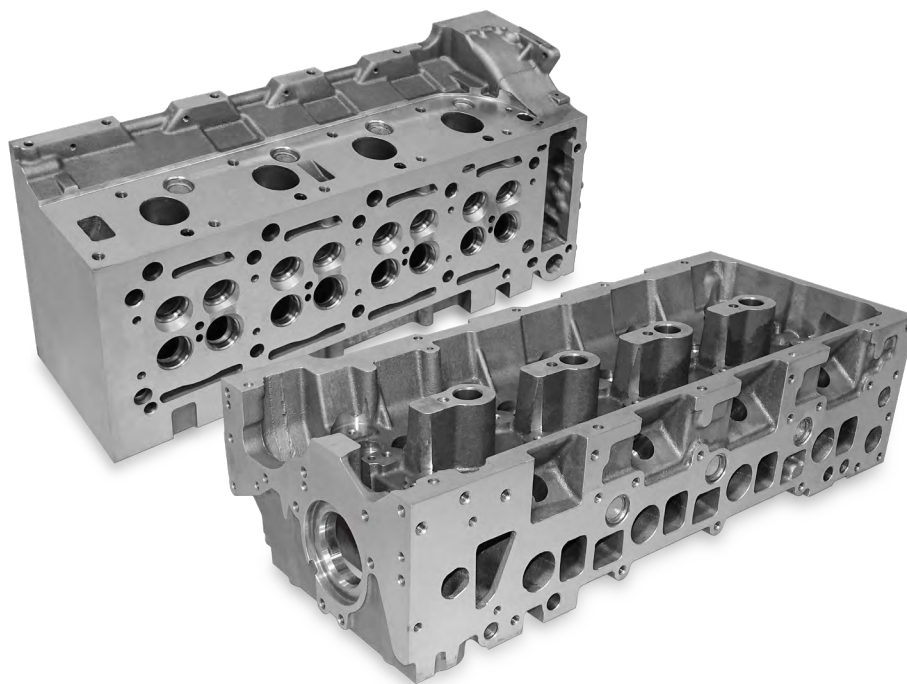
12



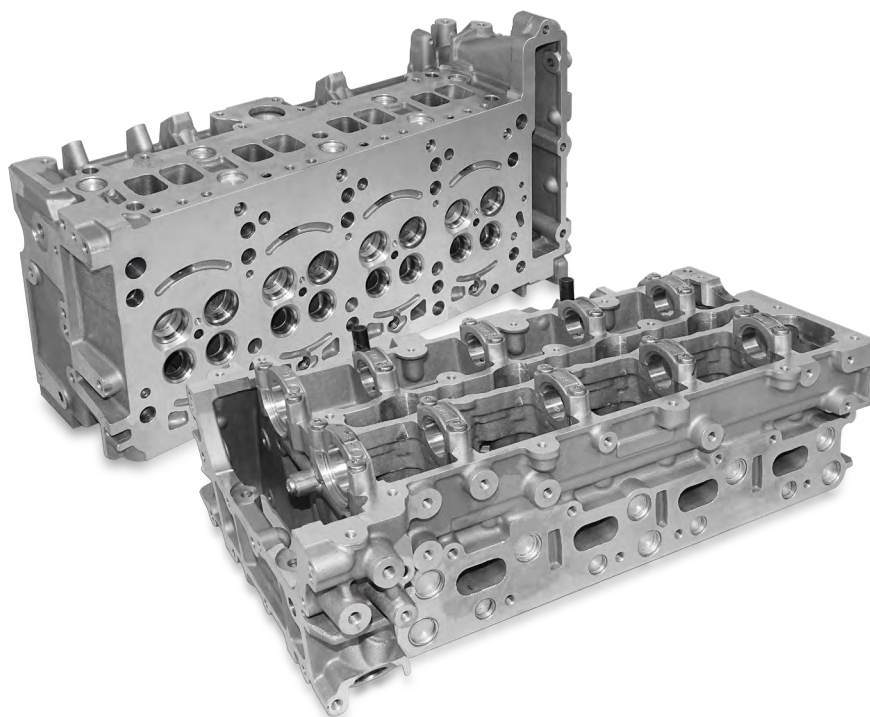
CARACTERISTICS CARACTERÍSTICAS	INFORMATION INFORMACIÓN
MONEDERO REFERENCE REFERENCIA MONEDERO	10012000024 NAKED <i>DESNUDA</i> 10012100008 ASSEMBLED <i>COMPLETA</i>
ORIGINAL REFERENCES REFERENCIAS ORIGINALES	A9060108221
ENGINE TYPE TIPO DE MOTOR	<b>OM906LA/HLA OM926LA WITHOUT TOP BREAK SIN FRENO MOTOR</b>
APPLICATION APLICACIÓN	
WEIGHT & MEASURES PESO Y MEDIDAS	60 kg - 760 x 250 x 160 mm
PACKAGING EMBALAJE	64 kg - 830 x 300 x 135 mm



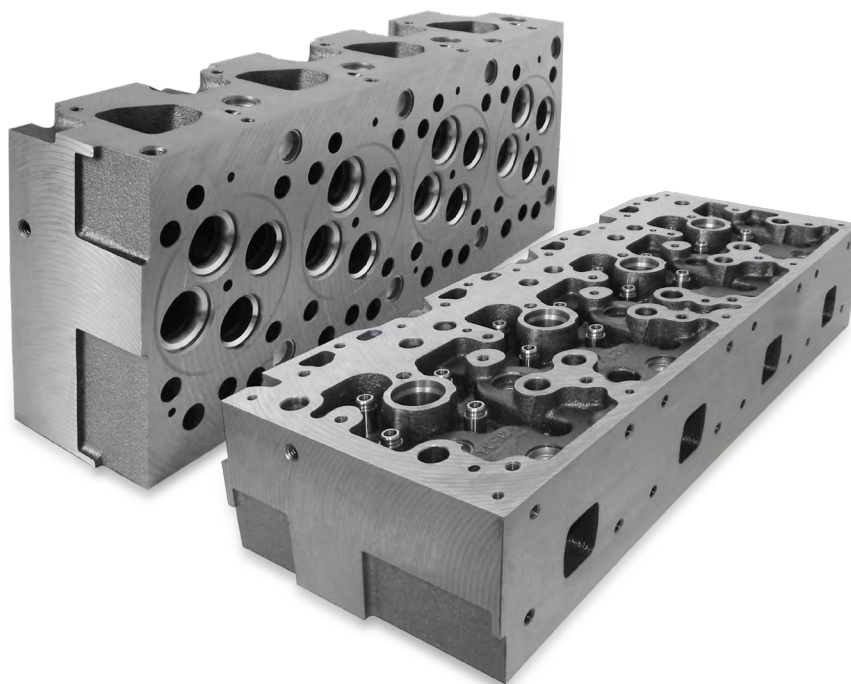
CARACTERISTICS <i>CARACTERÍSTICAS</i>	INFORMATION <i>INFORMACIÓN</i>
MONEDERO REFERENCE <i>REFERENCIA MONEDERO</i>	10012000040 <i>NAKED DESNUDA</i> 10012100021 <i>ASSEMBLED COMPLETA</i>
ORIGINAL REFERENCES <i>REFERENCIAS ORIGINALES</i>	A6110102320   A6110104420   A6110105420 A6110106720   A6110106820
ENGINE TYPE <i>TIPO DE MOTOR</i>	<b>OM611LA</b>
APPLICATION <i>APLICACIÓN</i>	SPRINTER Caja/Chasis - Chassis SPRINTER Furgón - Van SPRINTER Autobús - Bus 112 CDI, 208 CDI, 211CDI, 213 CDI
WEIGHT & MEASURES <i>PESO Y MEDIDAS</i>	15 kg - 487 x 244 x 130 mm
PACKAGING <i>EMBALAJE</i>	16 kg - 550 x 300 x 190 mm



<b>CARACTERISTICS</b> <i>CARACTERÍSTICAS</i>	<b>INFORMATION</b> <i>INFORMACIÓN</i>	
<b>MONEDERO REFERENCE</b> <i>REFERENCIA MONEDERO</i>	10012000034 NAKED <i>DESNUDA</i> 10012100022 ASSEMBLED <i>COMPLETA</i>	
<b>ORIGINAL REFERENCES</b> <i>REFERENCIAS ORIGINALES</i>	A6460105020   A6460100620   A6460101420	
<b>ENGINE TYPE</b> <i>TIPO DE MOTOR</i>	<b>OM646LA</b>	
<b>APPLICATION</b> <i>APLICACIÓN</i>	CLK (C209) 220 CDI, CLASE C (W203) C200 CDI / C220 CDI CLASE C T-MODEL (S203) C200 CDI / C220 CDI CLASE C COUPE (CL203) C200 CDI CLASE CLC (CL203) CLC 200 CDI / CLC 220 CDI CLASE E (W211) E200 CDI / E220T CDI CLASE E T-MODEL (S211) E220 CDI / E220T CDI CLASE E CAJA/CHASIS (VF211) E200 CDI VITO FURGÓN (639) 110 CDI	
<b>WEIGHT &amp; MEASURES</b> <i>PESO Y MEDIDAS</i>	15 kg - 487 x 230 x 130 mm	
<b>PACKAGING</b> <i>EMBALAJE</i>	16 kg - 550 x 300 x 190 mm	

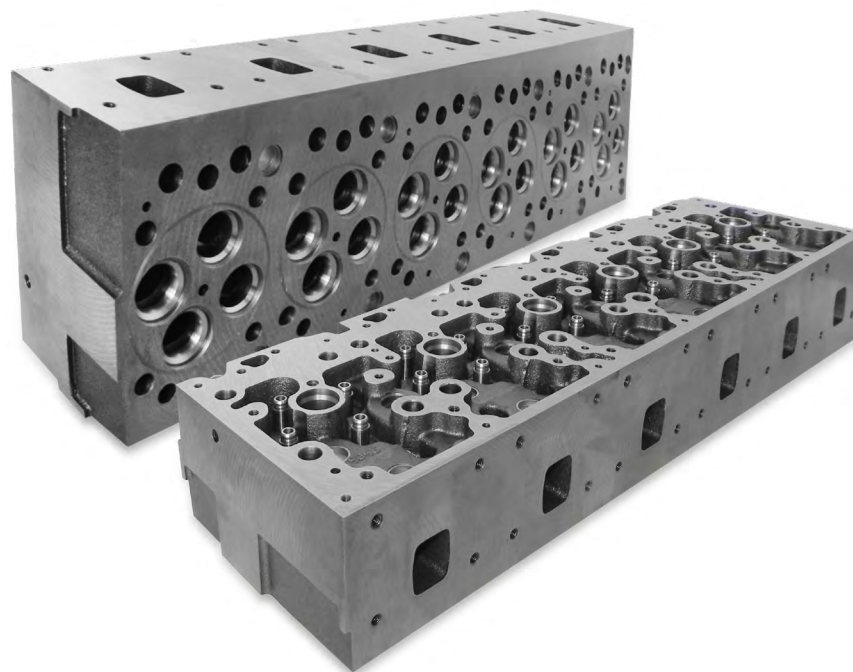


<b>CARACTERISTICS</b> <i>CARACTERÍSTICAS</i>	<b>INFORMATION</b> <i>INFORMACIÓN</i>
<b>MONEDERO REFERENCE</b> <i>REFERENCIA MONEDERO</i>	10012000042 NAKED <i>DESNUDA</i> 10012100020 ASSEMBLED <i>COMPLETA</i>
<b>ORIGINAL REFERENCES</b> <i>REFERENCIAS ORIGINALES</i>	A6510103020   A6510103220   A6510105511
<b>ENGINE TYPE</b> <i>TIPO DE MOTOR</i>	<b>OM651LA</b>
<b>APPLICATION</b> <i>APLICACIÓN</i>	SPRINTER Caja/Chasis - Chassis SPRINTER Furgón - Van SPRINTER Autobús - Bus 210, 211, 213, 214, 216, 310, 311, 313, 314, 316, 413, 414, 416, 510, 511, 513, 514, 515, 516
<b>WEIGHT &amp; MEASURES</b> <i>PESO Y MEDIDAS</i>	17 kg - 485 x 315 x 170 mm
<b>PACKAGING</b> <i>EMBALAJE</i>	18 kg - 550 x 300 x 190 mm

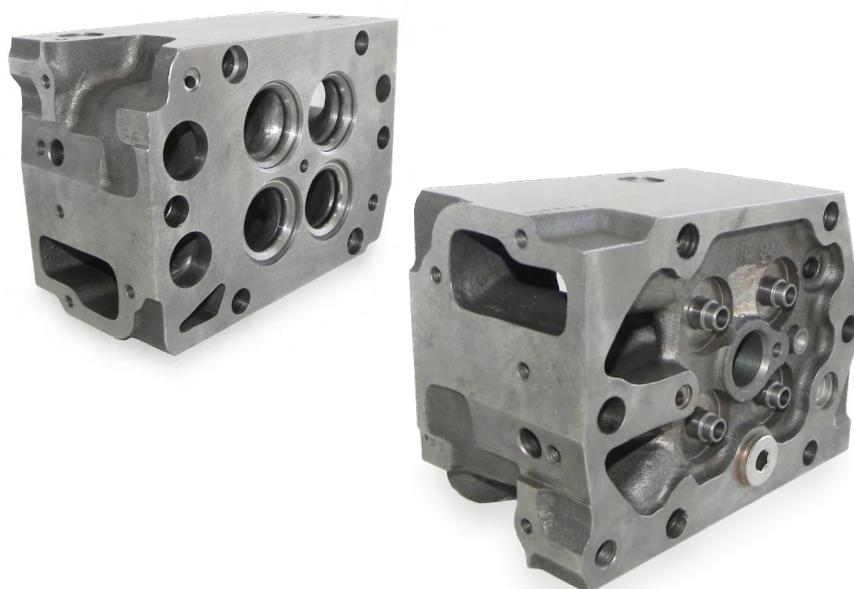


CARACTERISTICS CARACTERÍSTICAS	INFORMATION INFORMACIÓN
MONEDERO REFERENCE REFERENCIA MONEDERO	20012000015 NAKED <i>DESNUDA</i> 20012100012 ASSEMBLED <i>COMPLETA</i>
ORIGINAL REFERENCES REFERENCIAS ORIGINALES	51031006139   51031006242 51031006274   51031006397
ENGINE TYPE TIPO DE MOTOR	<b>D0834 EURO 4</b>
APPLICATION APLICACIÓN	MAN TGL 7.5T/8T/12T
WEIGHT & MEASURES PESO Y MEDIDAS	47 kg - 510 x 210 x 110 mm
PACKAGING EMBALAJE	51 kg - 815 x 270 x 170 mm

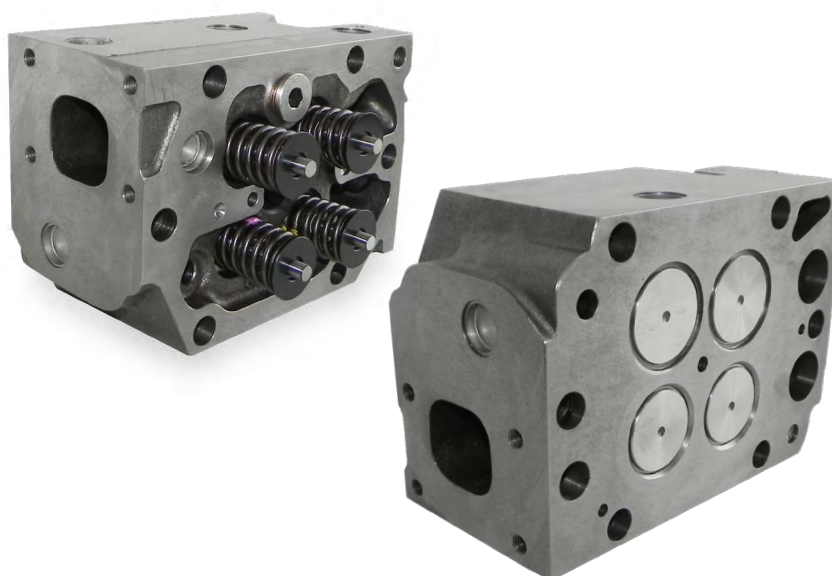




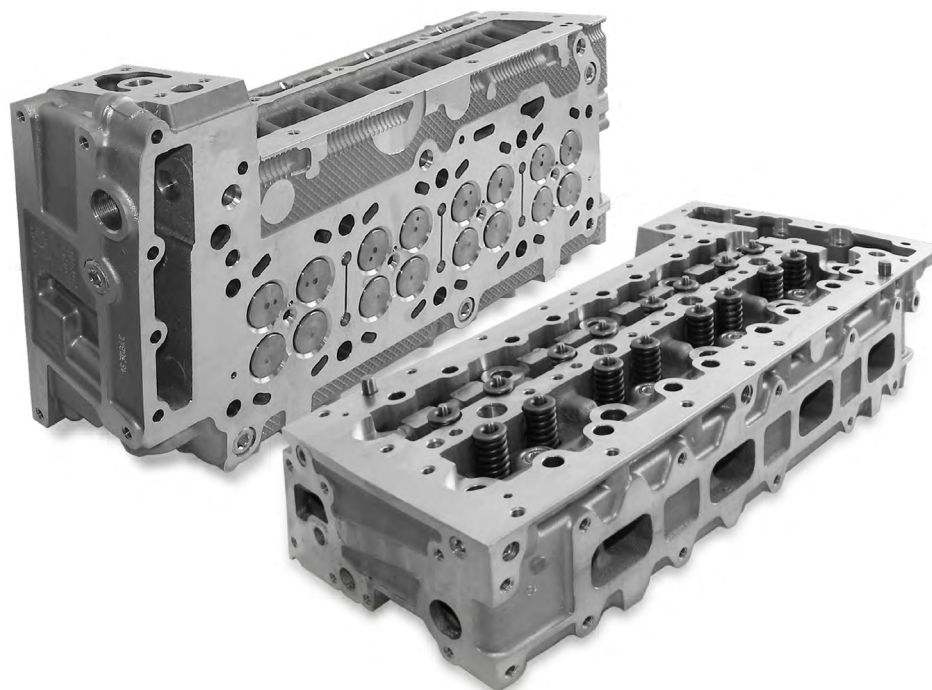
CARACTERISTICS CARACTERÍSTICAS	INFORMATION INFORMACIÓN
MONEDERO REFERENCE REFERENCIA MONEDERO	20012000014 NAKED <i>DESNUDA</i> 20012100009 ASSEMBLED <i>COMPLETA</i>
ORIGINAL REFERENCES REFERENCIAS ORIGINALES	51031006243   51031006273   51031006275
ENGINE TYPE TIPO DE MOTOR	<b>D0836 EURO 4/5</b>
APPLICATION APLICACIÓN	MAN TGA 18T MAN LIONS CITY/CLASSIC MAN 12/14.220 MAN 14.280 MAN 18.220/260/280/310
WEIGHT & MEASURES PESO Y MEDIDAS	69 kg - 760 x 210 x 110 mm
PACKAGING EMBALAJE	73 kg - 815 x 270 x 170 mm



<b>CARACTERISTICS</b> <i>CARACTERÍSTICAS</i>	<b>INFORMATION</b> <i>INFORMACIÓN</i>
<b>MONEDERO REFERENCE</b> <i>REFERENCIA MONEDERO</i>	20012000013 <i>NAKED DESNUDA</i> 20012100010 <i>ASSEMBLED COMPLETA</i>
<b>ORIGINAL REFERENCES</b> <i>REFERENCIAS ORIGINALES</i>	51031006053   51031006246   51031006692   51031009694
<b>ENGINE TYPE</b> <i>TIPO DE MOTOR</i>	<b>D2866/D2876</b>
<b>APPLICATION</b> <i>APLICACIÓN</i>	MAN TGA 18T/26T FE 26T/41T/30/33T/19T
<b>WEIGHT &amp; MEASURES</b> <i>PESO Y MEDIDAS</i>	19 kg - 220 x 160 x 155 mm
<b>PACKAGING</b> <i>EMBALAJE</i>	20 kg - 310 x 230 x 210 mm



CARACTERISTICS CARACTERÍSTICAS	INFORMATION INFORMACIÓN
MONEDERO REFERENCE REFERENCIA MONEDERO	2001200003 NAKED <i>DESNUDA</i> 2001210003 ASSEMBLED <i>COMPLETA</i>
ORIGINAL REFERENCES REFERENCIAS ORIGINALES	51031006050   51031006181   51031006499   51031006653
ENGINE TYPE TIPO DE MOTOR	<b>D2876</b>
APPLICATION APLICACIÓN	MAN TGX 41T MAN TGA 18T/26T/33T/35T/40T/32T/41T/
WEIGHT & MEASURES PESO Y MEDIDAS	19 kg - 220 x 160 x 155 mm
PACKAGING EMBALAJE	20 kg - 310 x 230 x 210 mm



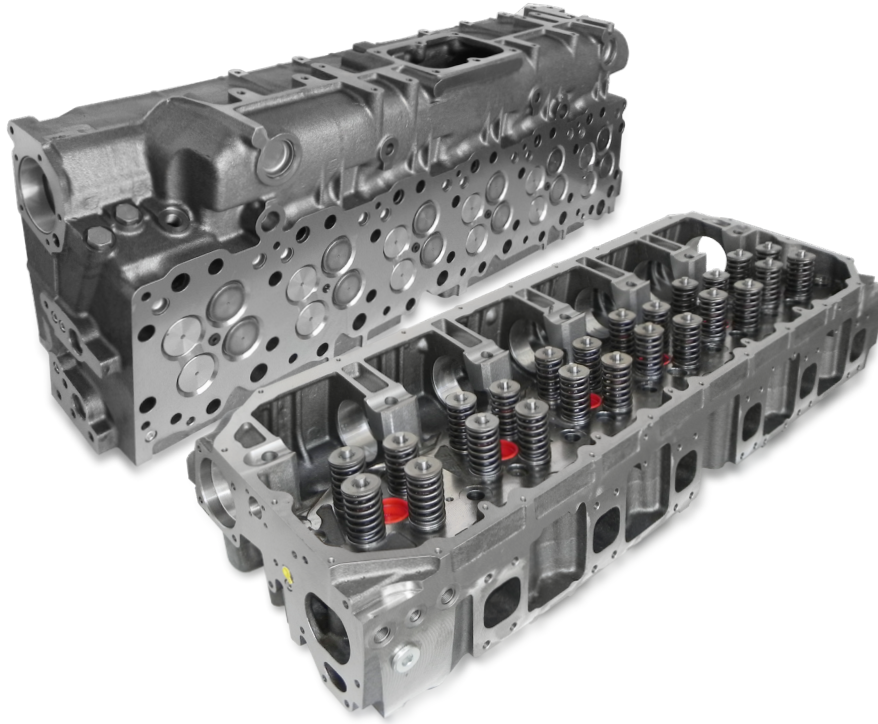
<b>CARACTERISTICS</b> <i>CARACTERÍSTICAS</i>	<b>INFORMATION</b> <i>INFORMACIÓN</i>
<b>MONEDERO REFERENCE</b> <i>REFERENCIA MONEDERO</i>	N/D
<b>ORIGINAL REFERENCES</b> <i>REFERENCIAS ORIGINALES</i>	504384837
<b>ENGINE TYPE</b> <i>TIPO DE MOTOR</i>	<b>F1CE3481</b>
<b>APPLICATION</b> <i>APLICACIÓN</i>	FIAT DUCATO 180/150/160 IVECO DAILY IV/V/VI MITSUBISHI CANTER 6 GENERATION
<b>WEIGHT &amp; MEASURES</b> <i>PESO Y MEDIDAS</i>	26 kg - 560 x 264 x 112 mm
<b>PACKAGING</b> <i>EMBALAJE</i>	28 kg - 620 x 420 x 300 mm



CARACTERISTICS <i>CARACTERÍSTICAS</i>	INFORMATION <i>INFORMACIÓN</i>
MONEDERO REFERENCE <i>REFERENCIA MONEDERO</i>	30012100003 ASSEMBLED <i>COMPLETA</i>
ORIGINAL REFERENCES <i>REFERENCIAS ORIGINALES</i>	2831279   4893051
ENGINE TYPE <i>TIPO DE MOTOR</i>	<b>F4AE0681</b>
APPLICATION <i>APLICACIÓN</i>	TECTOR EUROCARGO
WEIGHT & MEASURES <i>PESO Y MEDIDAS</i>	76 kg - 780 x 290 x 250 mm
PACKAGING <i>EMBALAJE</i>	83 kg - 870 x 370 x 440 mm



<b>CARACTERISTICS</b> <i>CARACTERÍSTICAS</i>	<b>INFORMATION</b> <i>INFORMACIÓN</i>
<b>MONEDERO REFERENCE</b> <i>REFERENCIA MONEDERO</i>	<b>30012100016</b> ASSEMBLED <i>COMPLETA</i>
<b>ORIGINAL REFERENCES</b> <i>REFERENCIAS ORIGINALES</i>	<b>500370212</b>
<b>ENGINE TYPE</b> <i>TIPO DE MOTOR</i>	<b>F2BE3681</b>
<b>APPLICATION</b> <i>APLICACIÓN</i>	IVECO CITY CLASS IVECO EUROTECH 190/400/440/260 EUROTRAKKER MP260/410/340/190/380 STRALIS TRAKKER
<b>WEIGHT &amp; MEASURES</b> <i>PESO Y MEDIDAS</i>	<b>105 kg</b> - 900 x 320 x 220 mm
<b>PACKAGING</b> <i>EMBALAJE</i>	<b>112 kg</b> - 1010 x 430 x 410 mm

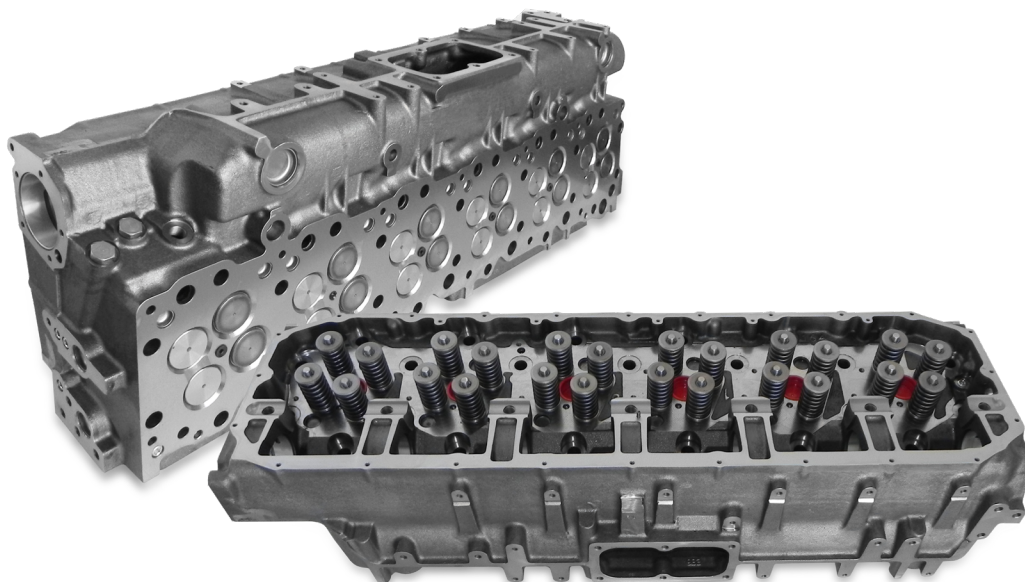


<b>CARACTERISTICS</b> <i>CARACTERÍSTICAS</i>	<b>INFORMATION</b> <i>INFORMACIÓN</i>
<b>MONEDERO REFERENCE</b> <i>REFERENCIA MONEDERO</i>	3001200003 <i>NAKED DESNUDA</i> 30012100001 <i>ASSEMBLED COMPLETA</i>
<b>ORIGINAL REFERENCES</b> <i>REFERENCIAS ORIGINALES</i>	500380776
<b>ENGINE TYPE</b> <i>TIPO DE MOTOR</i>	<b>F3AE0681</b>
<b>APPLICATION</b> <i>APLICACIÓN</i>	IVECO STRALIS
<b>WEIGHT &amp; MEASURES</b> <i>PESO Y MEDIDAS</i>	168 kg - 990 x 370 x 220 mm
<b>PACKAGING</b> <i>EMBALAJE</i>	179 kg - 1110 x 520 x 430 mm

# CURSOR 10 EURO 4/5

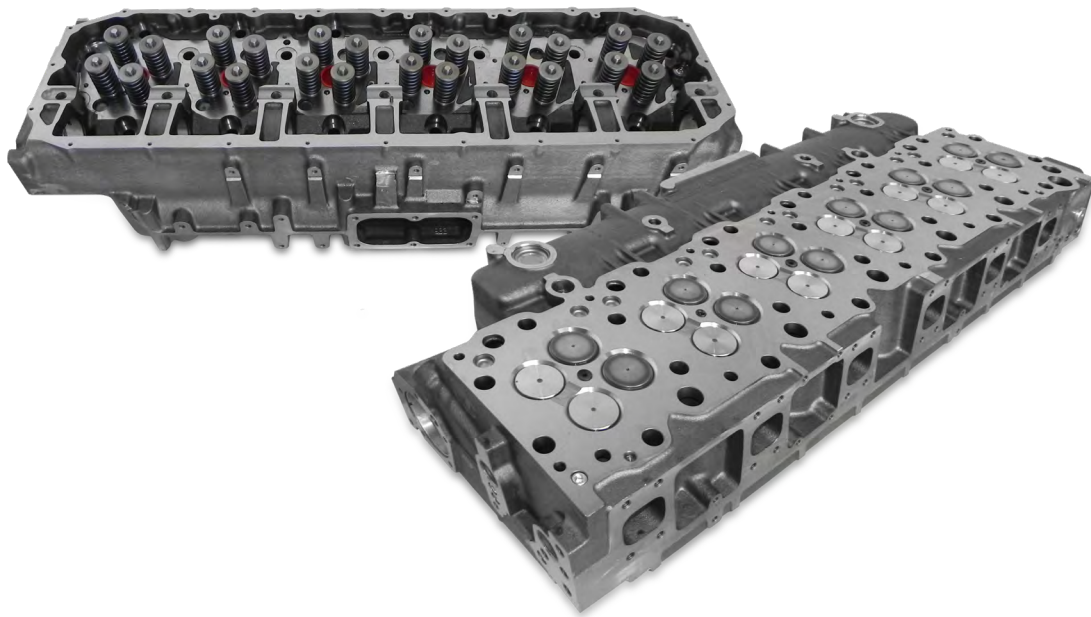
IVECO LINE

24

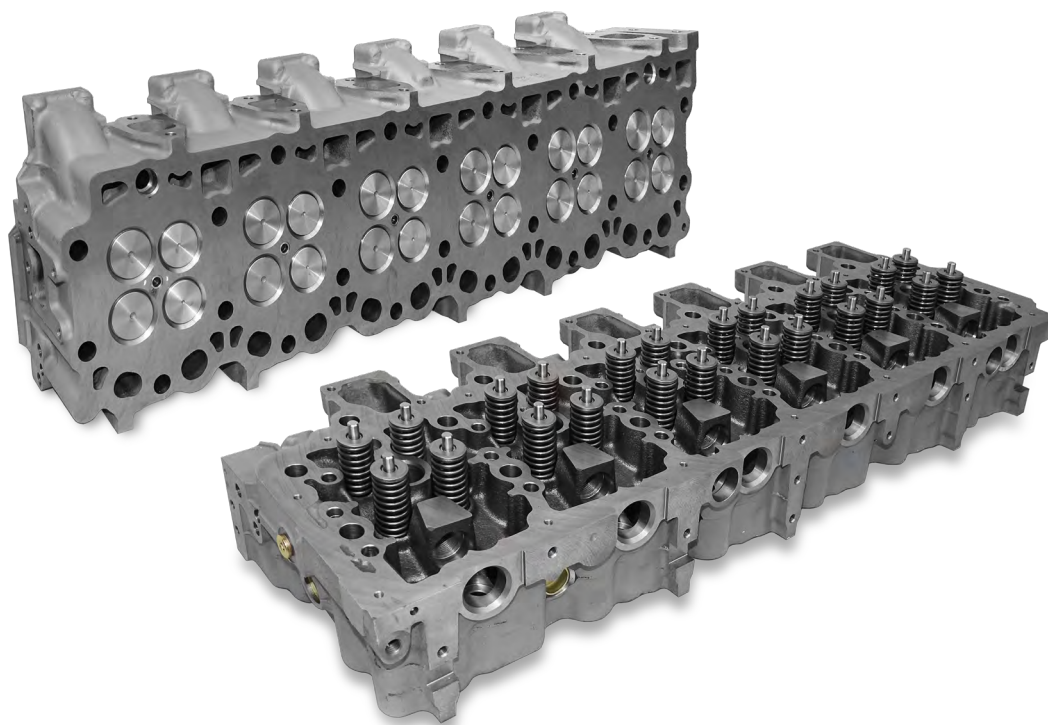


CARACTERISTICS CARACTERÍSTICAS	INFORMATION INFORMACIÓN
MONEDERO REFERENCE REFERENCIA MONEDERO	30012000001 NAKED <i>DESNUDA</i> 30012100012 ASSEMBLED <i>COMPLETA</i>
ORIGINAL REFERENCES REFERENCIAS ORIGINALES	504207966   504352487   5801478431
ENGINE TYPE TIPO DE MOTOR	<b>F3AE3681</b>
APPLICATION APLICACIÓN	IVECO STRALIS
WEIGHT & MEASURES PESO Y MEDIDAS	168 kg - 990 x 370 x 220 mm
PACKAGING EMBALAJE	179 kg - 1110 x 520 x 430 mm

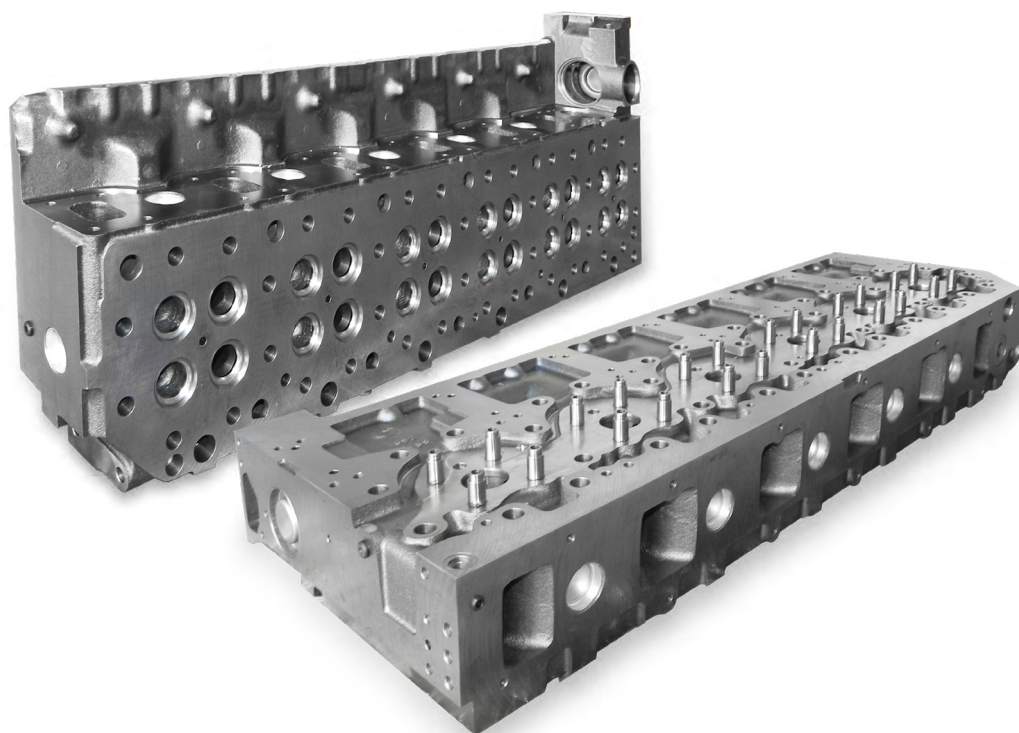




<b>CARACTERISTICS</b> <i>CARACTERÍSTICAS</i>	<b>INFORMATION</b> <i>INFORMACIÓN</i>
<b>MONEDERO REFERENCE</b> <i>REFERENCIA MONEDERO</i>	30012000006 <i>NAKED DESNUDA</i> 30012100015 <i>ASSEMBLED COMPLETA</i>
<b>ORIGINAL REFERENCES</b> <i>REFERENCIAS ORIGINALES</i>	504021866   504235483
<b>ENGINE TYPE</b> <i>TIPO DE MOTOR</i>	<b>F3BE3681</b>
<b>APPLICATION</b> <i>APLICACIÓN</i>	IVECO STRALIS
<b>WEIGHT &amp; MEASURES</b> <i>PESO Y MEDIDAS</i>	180 kg - 995 x 390 x 230 mm
<b>PACKAGING</b> <i>EMBALAJE</i>	190 kg - 1110 x 480 x 480 mm



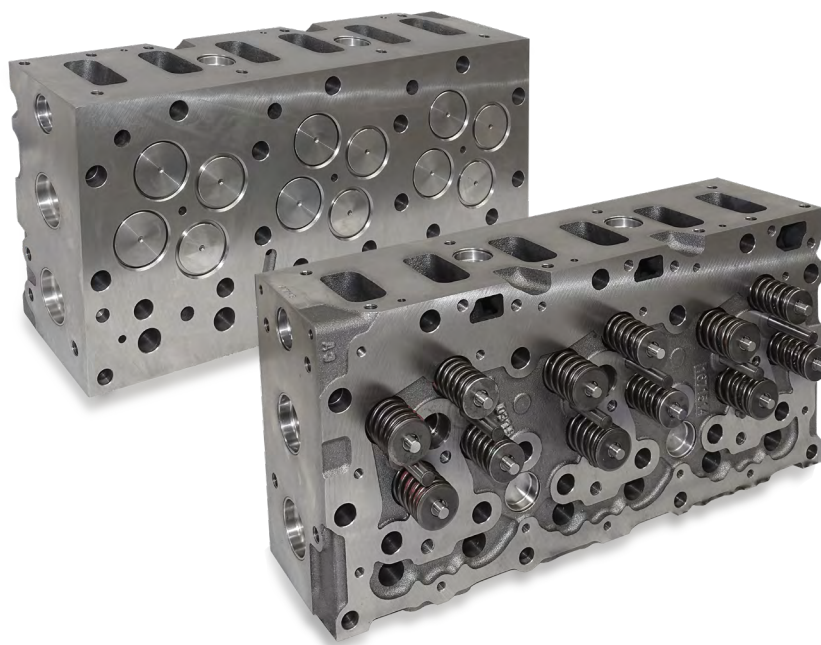
CARACTERISTICS <i>CARACTERÍSTICAS</i>	INFORMATION <i>INFORMACIÓN</i>
MONEDERO REFERENCE <i>REFERENCIA MONEDERO</i>	5001210003 ASSEMBLED <i>COMPLETA</i>
ORIGINAL REFERENCES <i>REFERENCIAS ORIGINALES</i>	20993095   21545711   22243674   85013215
ENGINE TYPE <i>TIPO DE MOTOR</i>	<b>D7E</b>
APPLICATION <i>APLICACIÓN</i>	VOLVO TRUCK FL/FE BUS B6R/B7R
WEIGHT & MEASURES <i>PESO Y MEDIDAS</i>	76 kg - 840 x 255 x 150 mm
PACKAGING <i>EMBALAJE</i>	82 kg - 960 x 290 x 260 mm



CARACTERISTICS CARACTERÍSTICAS	INFORMATION INFORMACIÓN
MONEDERO REFERENCE REFERENCIA MONEDERO	50012000004 NAKED <i>DESNUDA</i> 50012100002 ASSEMBLED <i>COMPLETA</i>
ORIGINAL REFERENCES REFERENCIAS ORIGINALES	20477736   20560779   20560797   20560801   20464384   85000784 20929885   21086450   21134023   22012779   20560797   85000965
ENGINE TYPE TIPO DE MOTOR	<b>D12C</b>
APPLICATION APLICACIÓN	VOLVO TRUCK FH12/FM12 BUS B12B/B12M
WEIGHT & MEASURES PESO Y MEDIDAS	155 kg - 1080 x 400 x 140 mm
PACKAGING EMBALAJE	175 kg - 1140 x 450 x 220 mm



CARACTERISTICS CARACTERÍSTICAS	INFORMATION INFORMACIÓN
MONEDERO REFERENCE REFERENCIA MONEDERO	5001200006 NAKED <i>DESNUDA</i> 50012100001 ASSEMBLED <i>COMPLETA</i>
ORIGINAL REFERENCES REFERENCIAS ORIGINALES	20871250   20960029   21042154   21342245 21582793   22250859   22499250   85003217
ENGINE TYPE TIPO DE MOTOR	<b>D13A</b>
APPLICATION APLICACIÓN	VOLVO TRUCK FH13/FM13
WEIGHT & MEASURES PESO Y MEDIDAS	150 kg - 1065 x 355 x 155 mm
PACKAGING EMBALAJE	170 kg - 1140 x 450 x 220 mm



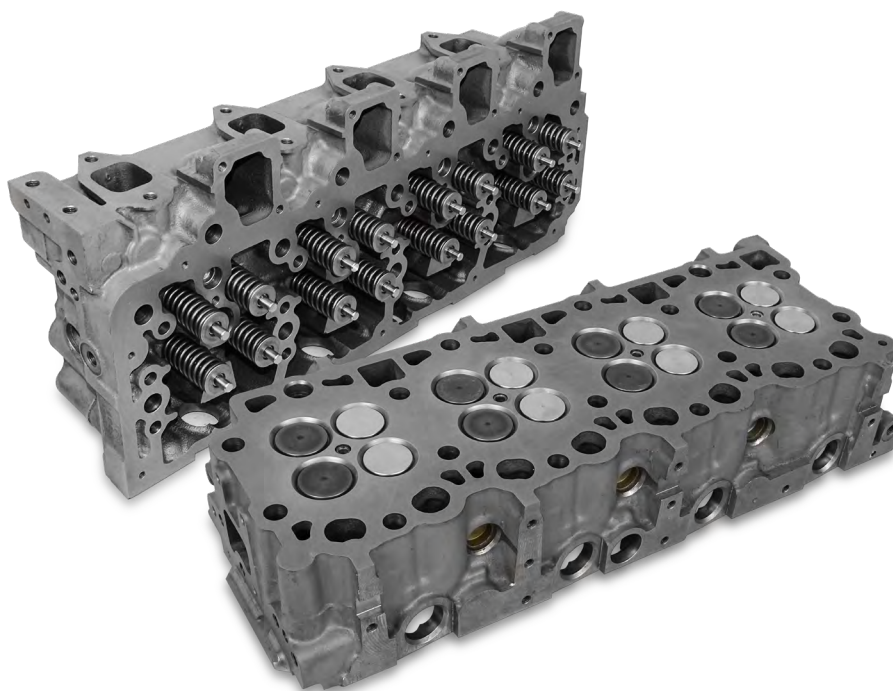
CHARACTERISTICS <i>CARACTERÍSTICAS</i>	INFORMATION <i>INFORMACIÓN</i>
MONEDERO REFERENCE <i>REFERENCIA MONEDERO</i>	70012100001 ASSEMBLED <i>COMPLETA</i>
ORIGINAL REFERENCES <i>REFERENCIAS ORIGINALES</i>	0683481   0683528   0683611   1605126   1656622 1663453   1671514   1671515   1674923   1686760
ENGINE TYPE <i>TIPO DE MOTOR</i>	<b>XF95</b>
APPLICATION <i>APLICACIÓN</i>	DAF XF95 CF85 CF95
WEIGHT & MEASURES <i>PESO Y MEDIDAS</i>	50 kg - 480 x 240 x 160 mm
PACKAGING <i>EMBALAJE</i>	53 kg - 520 x 280 x 200 mm



CARACTERISTICS <i>CARACTERÍSTICAS</i>	INFORMATION <i>INFORMACIÓN</i>
MONEDERO REFERENCE <i>REFERENCIA MONEDERO</i>	60012100002 ASSEMBLED <i>COMPLETA</i>
ORIGINAL REFERENCES <i>REFERENCIAS ORIGINALES</i>	7421545709
ENGINE TYPE <i>TIPO DE MOTOR</i>	<b>DX15</b>
APPLICATION <i>APLICACIÓN</i>	MIDLUM 160.08 / 160.10 / 160.12 / 190.08 / 190.10 / 190.12 / 190.13 / 190.14 / 190.16 / 220.08 / 220.10 / 220.12 / 220.13 / 220.14 / 200.16
WEIGHT & MEASURES <i>PESO Y MEDIDAS</i>	52 kg - 587 x 256 x 150 mm
PACKAGING <i>EMBALAJE</i>	56 kg - 660 x 285 x 250 mm

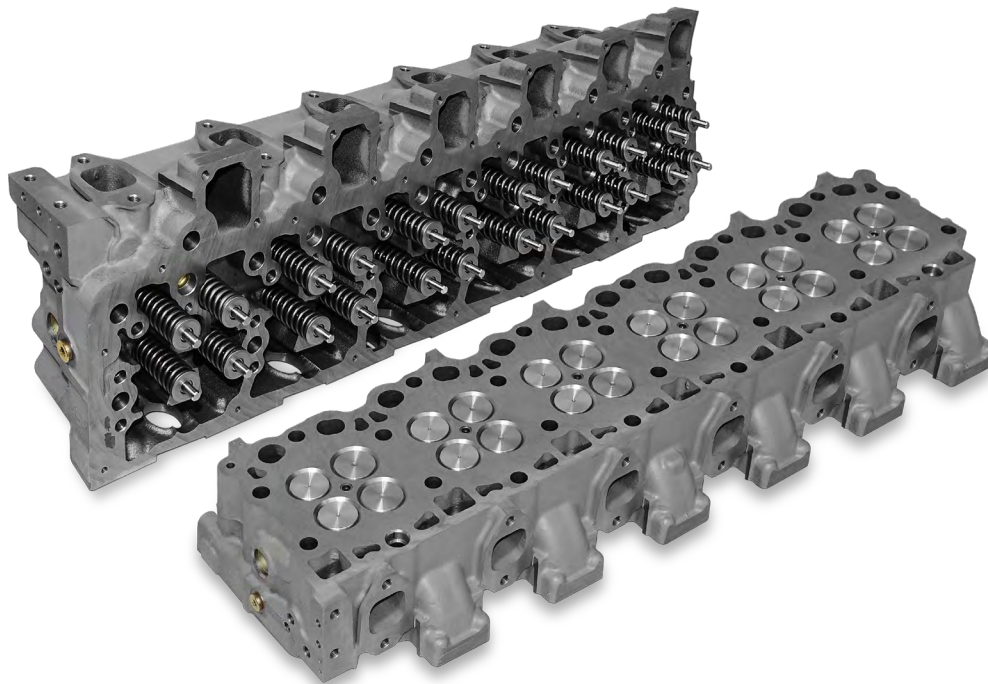


CARACTERISTICS <i>CARACTERÍSTICAS</i>	INFORMATION <i>INFORMACIÓN</i>
MONEDERO REFERENCE <i>REFERENCIA MONEDERO</i>	60012100003 ASSEMBLED <i>COMPLETA</i>
ORIGINAL REFERENCES <i>REFERENCIAS ORIGINALES</i>	7421545711
ENGINE TYPE <i>TIPO DE MOTOR</i>	<b>DXI7</b>
APPLICATION <i>APLICACIÓN</i>	PREMIUM 2 DISTRIBUTION/LANDER 240.18 / 270.18 / 270.19 / 280.18 / 280.26 / 310.18 / 310.19 / 310.26 / 320.18 / 320.26 / 340.19 / 340.26  MIDLUM 240.12 / 240.13 / 240.14 / 240.15 / 240.16 / 240.18 / 280.12 / 280.13 / 280.16 / 280.18  FL7
WEIGHT & MEASURES <i>PESO Y MEDIDAS</i>	76 kg - 840 x 255 x 150 mm
PACKAGING <i>EMBALAJE</i>	82 kg - 960 x 290 x 260 mm



<b>CARACTERISTICS</b> <i>CARACTERÍSTICAS</i>	<b>INFORMATION</b> <i>INFORMACIÓN</i>
<b>MONEDERO REFERENCE</b> <i>REFERENCIA MONEDERO</i>	<b>95012100004</b> ASSEMBLED <i>COMPLETA</i>
<b>ORIGINAL REFERENCES</b> <i>REFERENCIAS ORIGINALES</i>	<b>04910987</b>
<b>ENGINE TYPE</b> <i>TIPO DE MOTOR</i>	<b>TCD2013L44V</b>
<b>APPLICATION</b> <i>APLICACIÓN</i>	
<b>WEIGHT &amp; MEASURES</b> <i>PESO Y MEDIDAS</i>	<b>52 kg - 587 x 256 x 150 mm</b>
<b>PACKAGING</b> <i>EMBALAJE</i>	<b>56 kg - 660 x 285 x 250 mm</b>

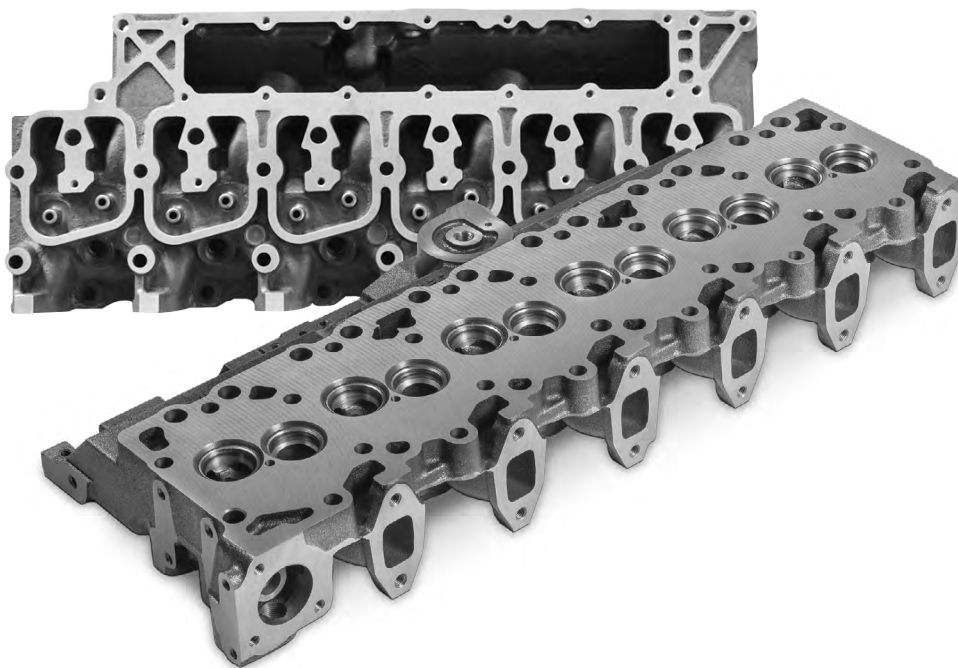




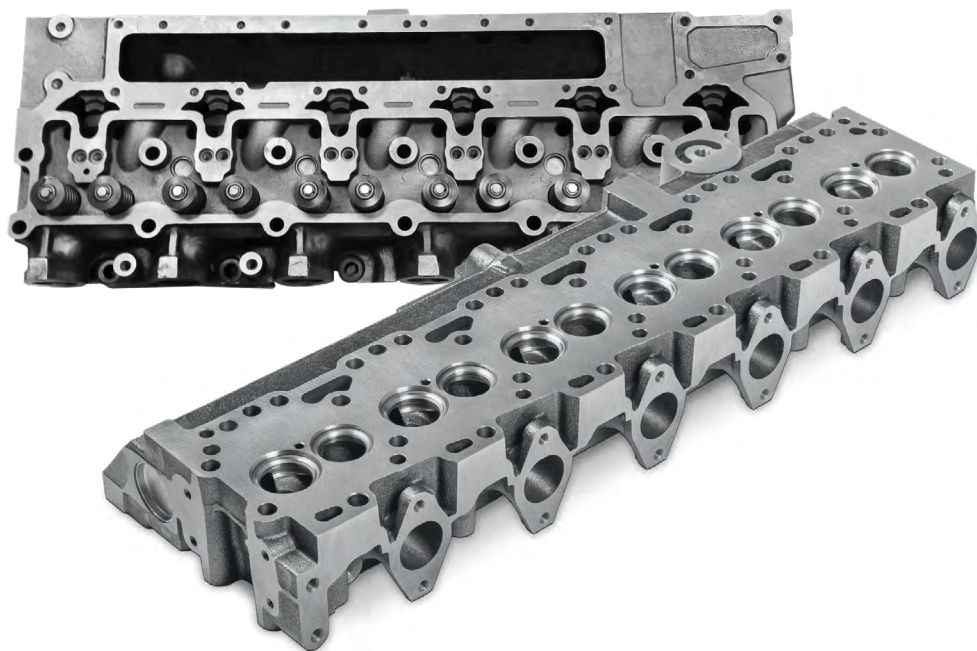
<b>CARACTERISTICS</b> <i>CARACTERÍSTICAS</i>	<b>INFORMATION</b> <i>INFORMACIÓN</i>
<b>MONEDERO REFERENCE</b> <i>REFERENCIA MONEDERO</i>	<b>95012100001</b> ASSEMBLED <i>COMPLETA</i>
<b>ORIGINAL REFERENCES</b> <i>REFERENCIAS ORIGINALES</i>	<b>04905686   04905941   04910979</b>
<b>ENGINE TYPE</b> <i>TIPO DE MOTOR</i>	<b>TCD2013L64V</b>
<b>APPLICATION</b> <i>APLICACIÓN</i>	
<b>WEIGHT &amp; MEASURES</b> <i>PESO Y MEDIDAS</i>	<b>76 kg - 840 x 255 x 150 mm</b>
<b>PACKAGING</b> <i>EMBALAJE</i>	<b>82 kg - 960 x 290 x 260 mm</b>



CARACTERISTICS CARACTERÍSTICAS	INFORMATION INFORMACIÓN
MONEDERO REFERENCE REFERENCIA MONEDERO	90012000008 NAKED <i>DESNUDA</i> 90012100002 ASSEMBLED <i>COMPLETA</i>
ORIGINAL REFERENCES REFERENCIAS ORIGINALES	3920005   3933370
ENGINE TYPE TIPO DE MOTOR	<b>4BT</b>
APPLICATION APLICACIÓN	USO INDUSTRIAL CAMIONETAS CAMIONES VEHÍCULOS AGRICOLAS INDUSTRIAL USE VAN TRUCKS AGRICULTURAL VEHICLES
WEIGHT & MEASURES PESO Y MEDIDAS	44 kg - 600 x 350 x 160 mm
PACKAGING EMBALAJE	52 kg - 740 x 420 x 300 mm



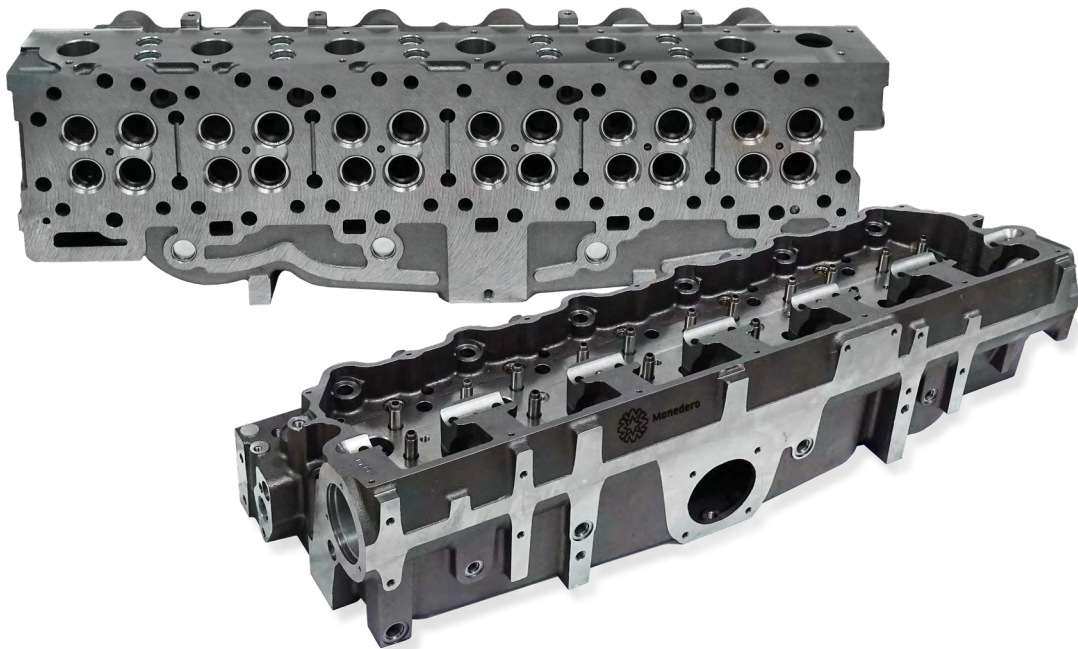
CARACTERISTICS <i>CARACTERÍSTICAS</i>	INFORMATION <i>INFORMACIÓN</i>
MONEDERO REFERENCE <i>REFERENCIA MONEDERO</i>	90012000009 NAKED <i>DESNUDA</i> 90012100003 ASSEMBLED <i>COMPLETA</i>
ORIGINAL REFERENCES <i>REFERENCIAS ORIGINALES</i>	3934747   3966454
ENGINE TYPE <i>TIPO DE MOTOR</i>	<b>6BT</b>
APPLICATION <i>APLICACIÓN</i>	USO MARÍTIMO DEFENSA MARINA TRANSPORTE COMERCIAL MARITIME USE MARINE DEFENSA COMMERCIAL TRANSPORTATION
WEIGHT & MEASURES <i>PESO Y MEDIDAS</i>	64 kg - 835 x 355 x 160 mm
PACKAGING <i>EMBALAJE</i>	72 kg - 960 x 420 x 300 mm



CARACTERISTICS CARACTERÍSTICAS	INFORMATION INFORMACIÓN
MONEDERO REFERENCE REFERENCIA MONEDERO	90012000010 NAKED <i>DESNUDA</i> 90012100004 ASSEMBLED <i>COMPLETA</i>
ORIGINAL REFERENCES REFERENCIAS ORIGINALES	3802466   3922691   3922730   3936152   3936153   3936154 3938267   3968902   3973403   3973493   4938632
ENGINE TYPE TIPO DE MOTOR	<b>6CT</b>
APPLICATION APLICACIÓN	USO MARÍTIMO DEFENSA MARINA TRANSPORTE COMERCIAL MARITIME USE MARINE DEFENSE COMMERCIAL TRANSPORTATION
WEIGHT & MEASURES PESO Y MEDIDAS	84 kg - 920 x 355 x 185 mm
PACKAGING EMBALAJE	92 kg - 1060 x 420 x 300 mm



<b>CARACTERISTICS</b> <i>CARACTERÍSTICAS</i>	<b>INFORMATION</b> <i>INFORMACIÓN</i>
<b>MONEDERO REFERENCE</b> <i>REFERENCIA MONEDERO</i>	<b>22012000015</b> NAKED <i>DESNUDA</i>
<b>ORIGINAL REFERENCES</b> <i>REFERENCIAS ORIGINALES</i>	<b>2454324</b>
<b>ENGINE TYPE</b> <i>TIPO DE MOTOR</i>	<b>C15</b>
<b>APPLICATION</b> <i>APLICACIÓN</i>	<b>D350E II/ D400E II/ D8R II</b>
<b>WEIGHT &amp; MEASURES</b> <i>PESO Y MEDIDAS</i>	<b>185 kg - 1120 x 350 x 250 mm</b>
<b>PACKAGING</b> <i>EMBALAJE</i>	<b>197 kg - 1125 x 415 x 360 mm</b>



<b>CARACTERISTICS</b> <i>CARACTERÍSTICAS</i>	<b>INFORMATION</b> <i>INFORMACIÓN</i>
<b>MONEDERO REFERENCE</b> <i>REFERENCIA MONEDERO</i>	22012000016 <i>NAKED DESNUDA</i>
<b>ORIGINAL REFERENCES</b> <i>REFERENCIAS ORIGINALES</i>	2237263
<b>ENGINE TYPE</b> <i>TIPO DE MOTOR</i>	<b>C18</b>
<b>APPLICATION</b> <i>APLICACIÓN</i>	MT855/MTC865/MTC855/MTC845/MT835/MT865/MTC835/MT845 D8T/D8R/D9T/D8RII 826H/825C/825H/836G/825GII/836H/826GII/826C 385CFS/365CL/385CLMH/5090B 980GII/988G/980H/980G/988H
<b>WEIGHT &amp; MEASURES</b> <i>PESO Y MEDIDAS</i>	185 kg - 1120 x 350 x 250 mm
<b>PACKAGING</b> <i>EMBALAJE</i>	197 kg - 1125 x 415 x 360 mm

# AVAILABLES MODELS MODELOS DISPONIBLES

## MERCEDES-BENZ

OM401A/LA ... ..OM447H/LA  
OM401 EURO 0/1/2  
WITHOUT TOP BREAK  
OM441A/LA OM442A/LA  
WITH TOP BREAK  
OM457LA/HLA OM460LA EURO 3  
OM457LA/HLA OM460LA EURO 4/5  
OM501LA OM502LA EURO 2/3  
OM501LA OM502LA EURO 4/5  
OM611LA  
OM646LA  
OM651LA  
OM904LA OM924LA  
OM904/A/LA EURO 2/3/4  
OM906LA OM926LA OM902LA  
WITH TOP BREAK  
OM906LA/HLA OM926LA  
WITHOUT TOP BREAK

## VOLVO

D7E  
D12D  
D13A

## CUMMINS

4BT  
6BT  
6CT  
ISC  
ISL  
ISB

## MAN

D0834  
D0836 EURO 4/5  
D2066/D2676  
D2530/D2840  
D2866/D2876  
D2876

## IVECO

F1CE  
TECTOR  
CURSOR 8  
CURSOR 10  
CURSOR 10 EURO 4/5  
CURSOR 13 EURO 4/5

## DAF

XF95

## RVI

DXI5  
DXI7

## DEUTZ

TCD2013L44V  
TCD2013L64V

## CATERPILLAR

CAT C15  
CAT C18

PUEDA CONSULTARNOS SOBRE CUALQUIER OTRO TIPO DE MODELO.  
YOU CAN CONSULT US ON OTHER TYPE OF MODEL.



**Monedero**

---

Carretera de Madrid, 58  
16200 Motilla del Palancar (Cuenca) SPAIN

[monedero@acmonedero.com](mailto:monedero@acmonedero.com)  
[www.acmonedero.com](http://www.acmonedero.com)



TEL (+34) 969 33 12 25  
FAX (+34) 969 33 25 06